



DISNORTE-DISSUR

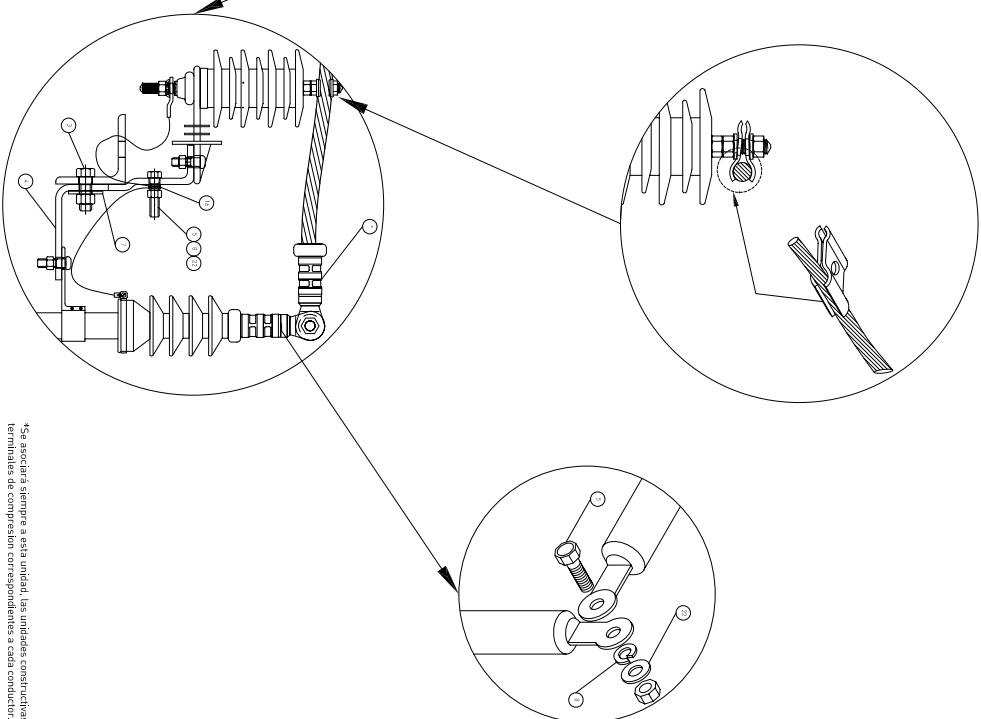
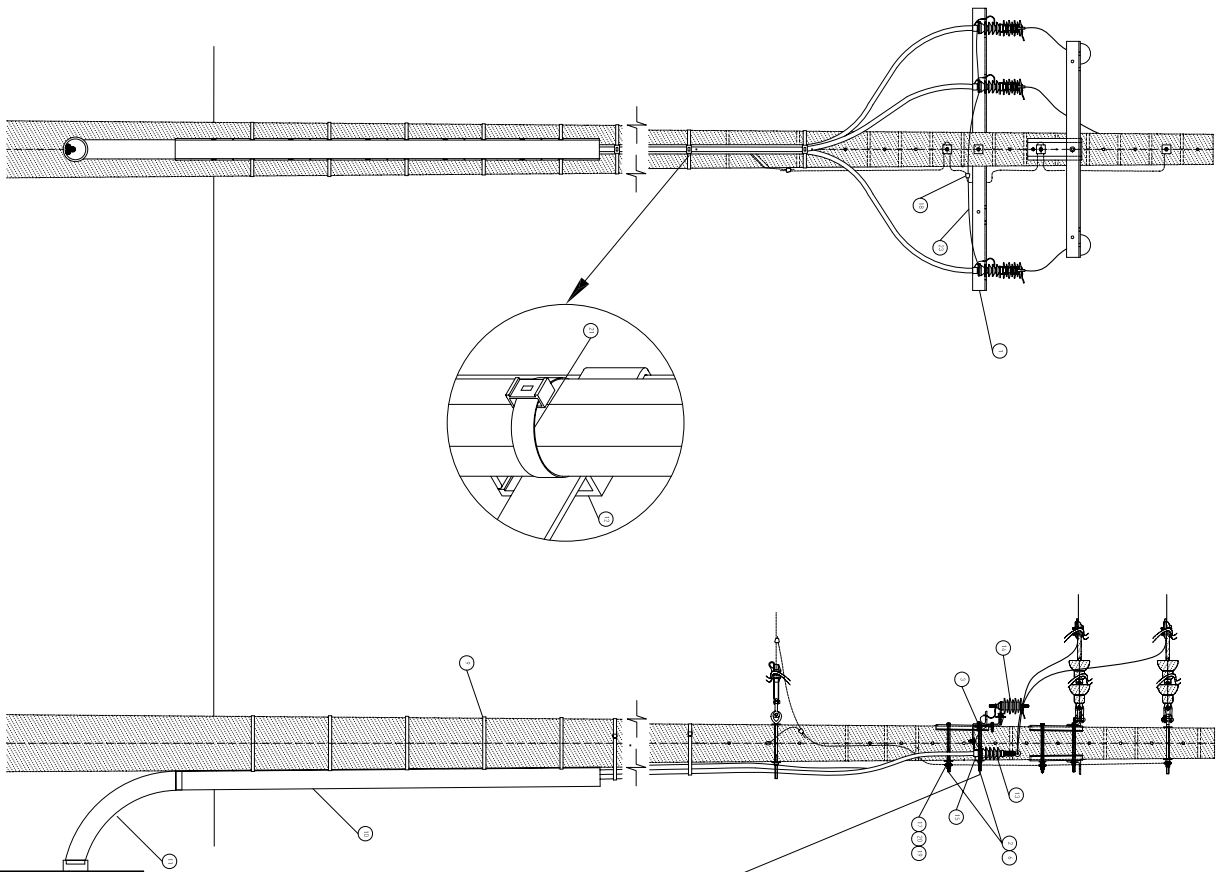
08 PASO AÉREO - SUBTERRÁNEO

PASO AEREO-SUBTERRANEO TRIFÁSICO FIN DE LÍNEA 24,9 kV 500 MCM


CODIGO	DENOMINACION
24312000	PASO AEREO-SUBTERRANEO TRIFÁSICO FIN DE LÍNEA 24,9 kV 500 MCM

MATERIALES

<u>REF.</u>	<u>CÓDIGO</u>	<u>UD.</u>	<u>DENOMINACIÓN</u>
1	551267	1	CRUCETA ANGULAR METÁLICA 2 400 mm
2	437651	2	TORNILLO ACERO GALVANIZADO C.T. 5/8"x12"
3	437654	3	TORNILLO ACERO GALVANIZADO C.T. 5/8"x1-3/4"
4	552239	3	SOPORTE AUTOVALVULA Y BOTELLA TERMINAL EN CRUCETA ANGULAR
5	458593	6	TORNILLO ACERO INOXIDABLE C/EXAG. C.T. 1/2"x2"
6	441264	2	ARANDELA CURVA CUADRADA 2-1/4X2-1/4X3/16"
7	440944	3	ARANDELA PLANA REDONDA 5/8"
8	458594	6	ARANDELA DE PRESIÓN AC. INOX. 1/2"
9	551557	19	ML. FLEJE DE SUJECIÓN 20 X 0,7 MM
10	553434	1	PROTECCIÓN ABIERTA PASO AÉREO SUBTERRANEO 120 mm
11	553435	1	CODO PARA PASO AEREO SUBTERANEO 120 mm
12	683372	7	SOPORTE PARA BRIDA DE SUJECCION
13	532559	3	TERMINACIÓN DE EXTERIOR CONTRÁCTIL EN FRÍO DE 25 KV 500 MCM
14	458465	3	PARARRAYOS AUTOVÁLVULA 24,9 kV 10 kA (Ur = 18 kV)
15	683326	3	ABRAZADERA PARA BOTELLA TERMINAL
16	530559	4	TERMINAL COMPRESIÓN PLETINA COND. CU #2
17	440860	1	GRAPA CONEXIÓN CABLE TIERRA SIN TORNILLO
18	699901	1	CONECTOR COMPRESION #2-#2 CU
19	437659	1	TUERCA EXAGONAL ACERO GALVANIZADO 5/8"
20	440945	1	ARANDELA DE PRESIÓN 5/8"
21	525640	7	BRIDA DE SUJECCIÓN HASTA 50 mm
22	458595	6	ARANDELA PLANA REDONDA AC. INOX. 1/2"
23	434470	2,1	ML. CABLE DE COBRE DESNUDO #2 AWG



*Se asociará siempre a esta unidad, las unidades constructivas de terminales de compresión correspondientes a cada conductor.

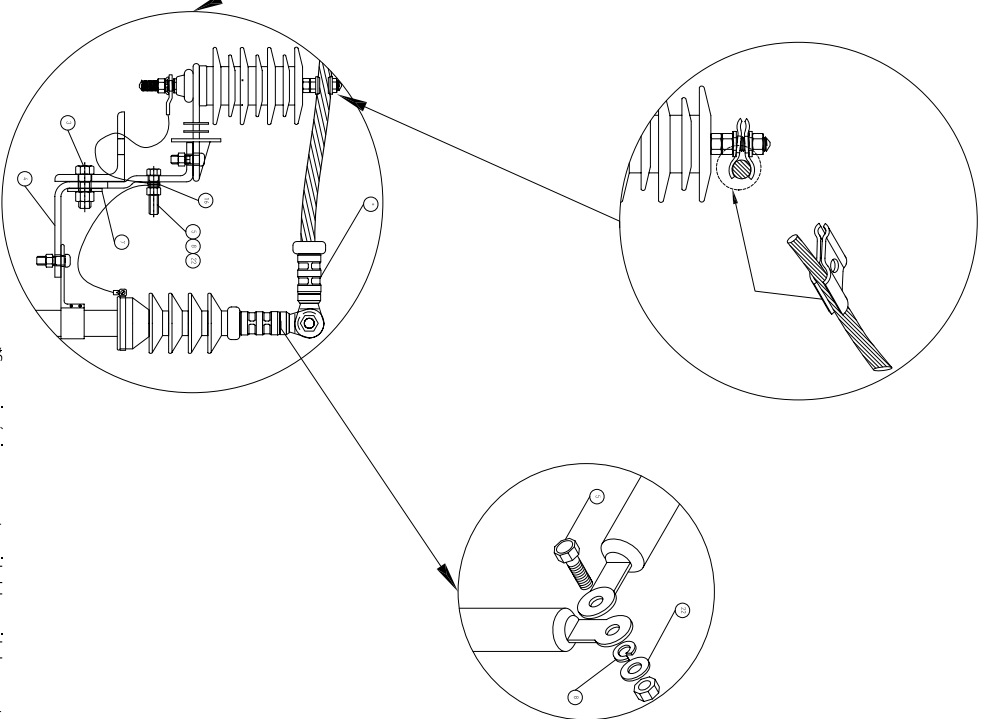
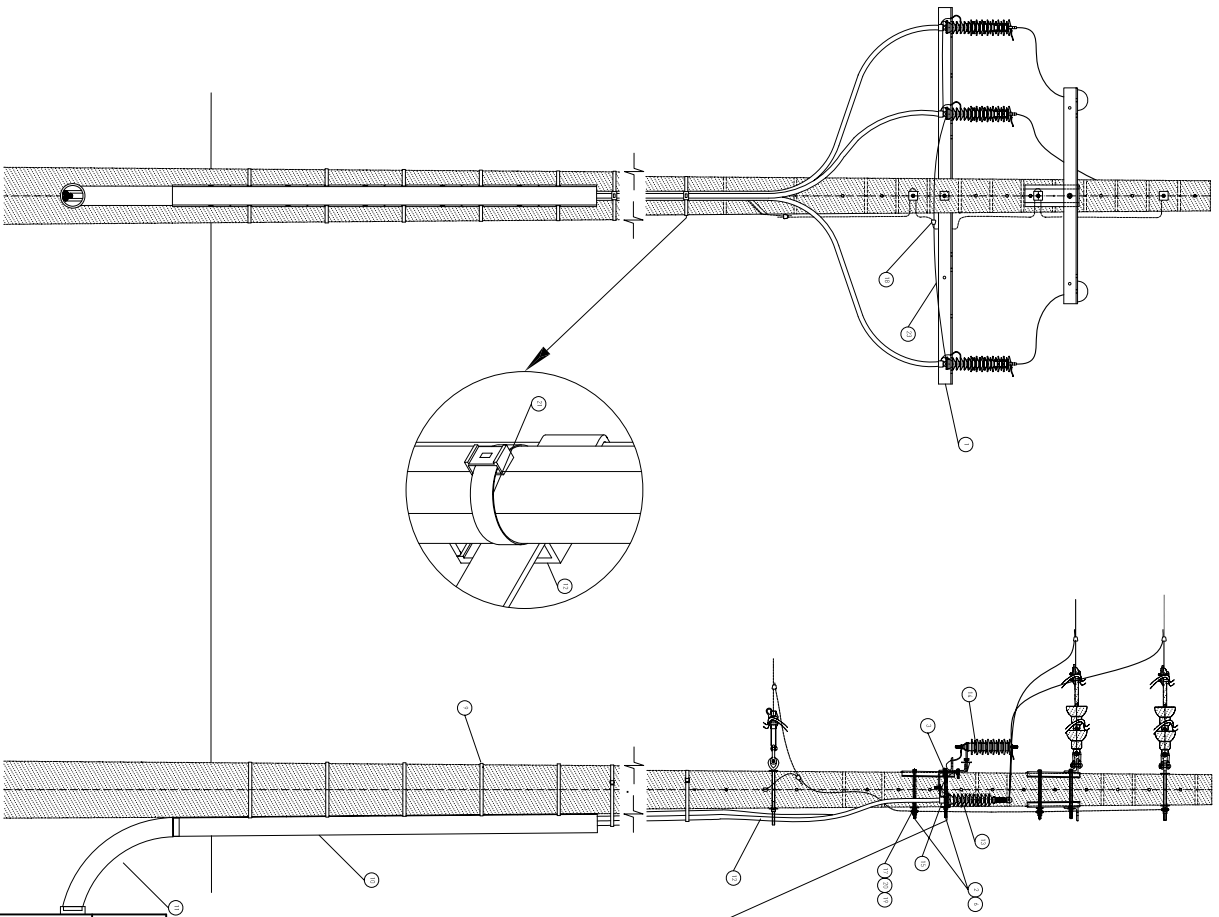
		DISNORTE-DISSUR	
ESCALAS:	1/35	PASO AEREO-SUBTERRANEO TRIFASICO 24.9kV 500 MCM UUCC 24312000	
UNIDADES CONSTRUCTIVAS LINEAS ELECTRICAS SUBTERRANEAS		DIBUJADO PROYECTADO COMPROBADO	FECHA NOMBRE
EL AUTOR DEL PROYECTO:		N° DE PLANO U.U.C.C.	PC24312000
REV. .		HOJA	SIGUE

PASO AEREO-SUBTERRANEO TRIFÁSICO FIN DE LÍNEA 24,9 kV 4/0 AWG

CODIGO	DENOMINACION
24312100	PASO AEREO-SUBTERRANEO TRIFÁSICO FIN DE LÍNEA 24,9 kV 4/0 AWG

MATERIALES

<u>REF.</u>	<u>CÓDIGO</u>	<u>UD.</u>	<u>DENOMINACIÓN</u>
1	551267	1	CRUCETA ANGULAR METÁLICA 2 400 mm
2	437651	2	TORNILLO ACERO GALVANIZADO C.T. 5/8"x12"
3	437654	3	TORNILLO ACERO GALVANIZADO C.T. 5/8"x1-3/4"
4	552239	3	SOPORTE AUTOVALVULA Y BOTELLA TERMINAL EN CRUCETA ANGULAR
5	458593	6	TORNILLO ACERO INOXIDABLE C/EXAG. C.T. 1/2"x2"
6	441264	2	ARANDELA CURVA CUADRADA 2-1/4X2-1/4X3/16"
7	440944	3	ARANDELA PLANA REDONDA 5/8"
8	458594	6	ARANDELA DE PRESIÓN AC. INOX. 1/2"
9	551557	19	ML. FLEJE DE SUJECIÓN 20 X 0,7 MM
10	553433	1	PROTECCIÓN ABIERTA PASO AÉREO SUBTERRANEO 90 mm
11	553436	1	CODO PARA PASO AEREO SUBTERANEO 90 mm
12	683372	7	SOPORTE PARA BRIDA DE SUJECCION
13	532555	3	TERMINACIÓN DE EXTERIOR CONTRÁCTIL EN FRÍO DE 25 KV 4/0 AWG.
14	458465	3	PARARRAYOS AUTOVALVULA 24,9 kV 10 kA (Ur = 18 kV)
15	683326	3	ABRAZADERA PARA BOTELLA TERMINAL
16	530559	4	TERMINAL COMPRESIÓN PLETINA COND. CU #2
17	440860	1	GRAPA CONEXIÓN CABLE TIERRA SIN TORNILLO
18	699901	1	CONECTOR COMPRESION #2-#2 CU
19	437659	1	TUERCA EXAGONAL ACERO GALVANIZADO 5/8"
20	440945	1	ARANDELA DE PRESIÓN 5/8"
21	525640	7	BRIDA DE SUJECCIÓN HASTA 50 mm
22	458595	6	ARANDELA PLANA REDONDA AC. INOX. 1/2"
23	434470	2,1	ML. CABLE DE COBRE DESNUDO #2 AWG



*Se asociará siempre a esta unidad, las unidades constructivas de terminales de compresion correspondientes a cada conductor.



DISNORTE-DISSUR

PASO AÉREO-SUBTERRÁNEO TRIFÁSICO 24,9kV 4/0 AWG

UCC 24312100

ESCALAS:
1/35

UNIDADES CONSTRUCTIVAS
LINEAS ELECTRICAS SUBTERRANEAS

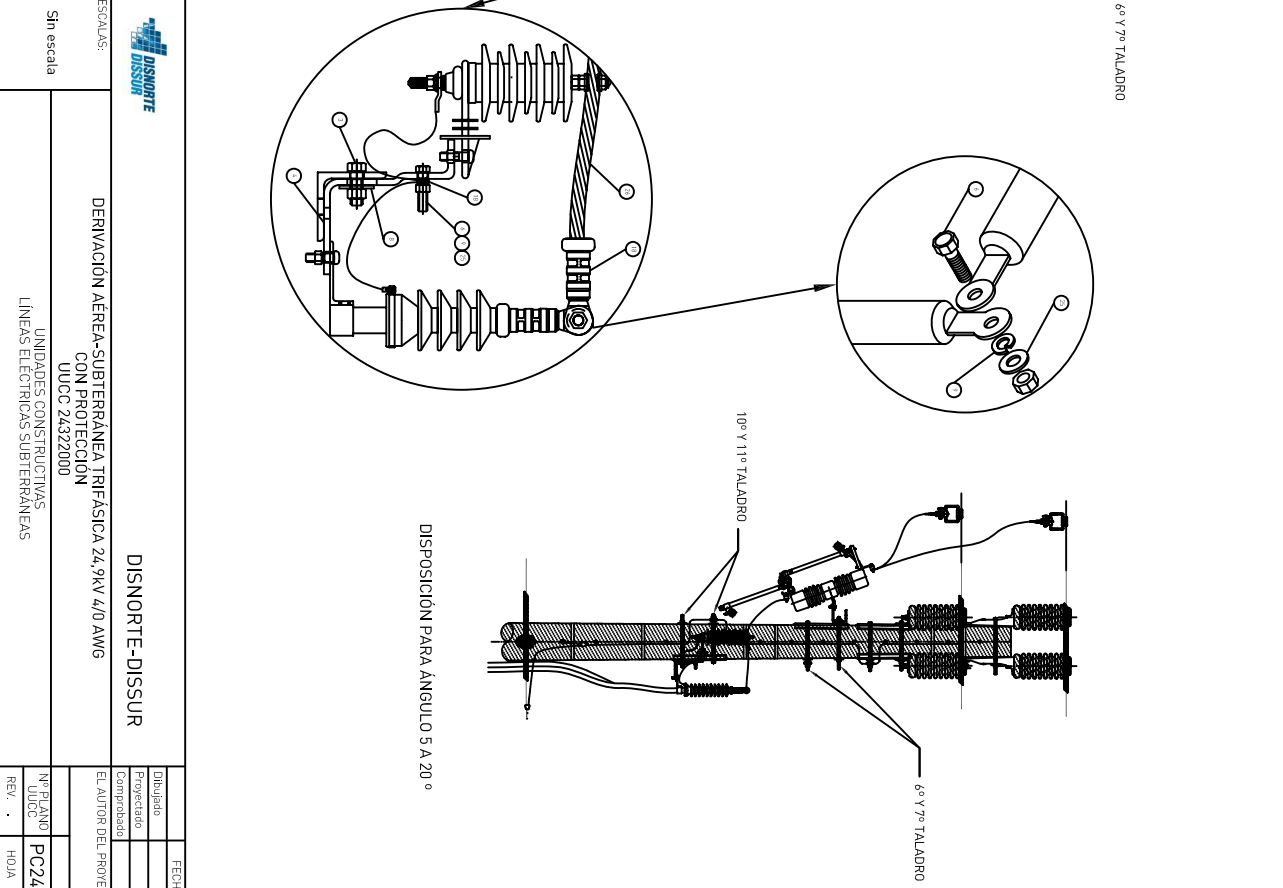
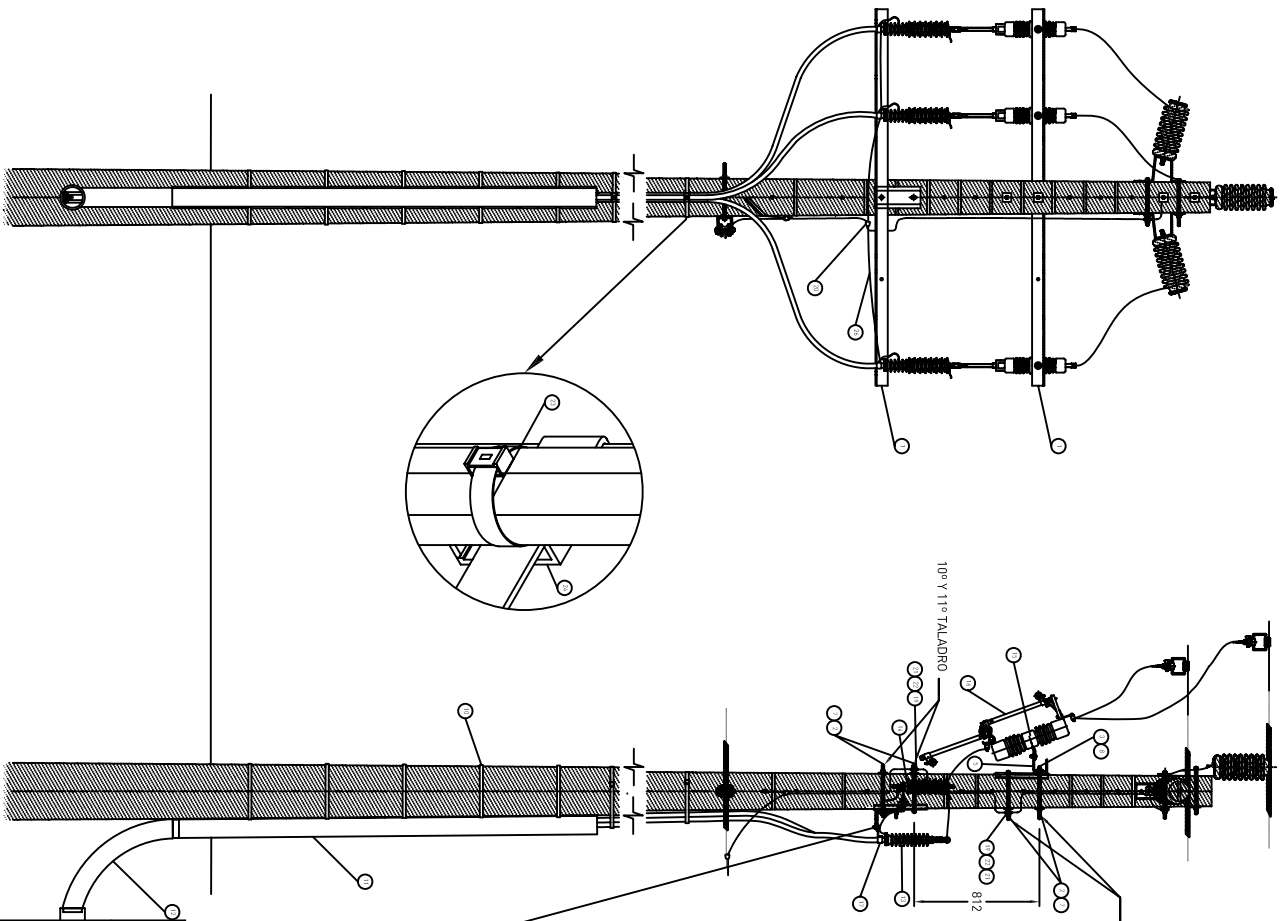
Dibujado	FECHA	NOMBRE
Proyectado		
Comprobado		
EL AUTOR DEL PROYECTO:		
Nº PROYECTO UCC	PC24312100	
REV. .	HOLA	SIGUE

DERIVACIÓN AEREO-SUBTERRANEA TRIFÁSICA CON PROTECCIÓN 24,9 kV 4/0 AWG**CODIGO**
24322000**DENOMINACION**


DERIVACIÓN AEREO-SUBTERRANEA TRIFÁSICA CON PROTECCIÓN 24,9 kV 4/0 AWG

MATERIALES

<u>REF.</u>	<u>CÓDIGO</u>	<u>UD.</u>	<u>DENOMINACIÓN</u>
1	551267	2	CRUCETA ANGULAR METÁLICA 2 400 mm
2	437651	4	TORNILLO ACERO GALVANIZADO C.T. 5/8"x12"
3	437654	6	TORNILLO ACERO GALVANIZADO C.T. 5/8"x1-3/4"
4	552239	3	SOPORTE AUTOVALVULA Y BOTELLA TERMINAL EN CRUCETA ANGULAR
5	551556	3	SOPORTE SECCIONADOR FUSIBLE EN CRUCETA ANGULAR
6	458593	6	TORNILLO ACERO INOXIDABLE C/EXAG. C.T. 1/2"x2"
7	441264	4	ARANDELA CURVA CUADRADA 2-1/4X2-1/4X3/16"
8	440944	6	ARANDELA PLANA REDONDA 5/8"
9	458594	6	ARANDELA DE PRESIÓN AC. INOX. 1/2"
10	551557	19	ML. FLEJE DE SUJECIÓN 20 X 0,7 MM
11	553433	1	PROTECCIÓN ABIERTA PASO AÉREO SUBTERRANEO 90 mm
12	553436	1	CODO PARA PASO AEREO SUBTERRANEO 90 mm
13	532555	3	TERMINACIÓN DE EXTERIOR CONTRÁCTIL EN FRÍO DE 25 KV 4/0 AWG.
14	458465	3	PARARRAYOS AUTOVALVULA 24,9 kV 10 kA (Ur = 18 kV)
15	529859	3	BASE SECCIONADOR FUSIBLE DE 27 KV 200 A
16	529928	3	TUBO PORTAFUSIBLES ESPULSION 27 KV
17	683326	3	ABRAZADERA PARA BOTELLA TERMINAL
18	530559	7	TERMINAL COMPRESIÓN PLETINA COND. CU #2
19	440860	2	GRAPA CONEXIÓN CABLE TIERRA SIN TORNILLO
20	699901	1	CONECTOR COMPRESION #2-#2 CU
21	437659	2	TUERCA EXAGONAL ACERO GALVANIZADO 5/8"
22	440945	6	ARANDELA DE PRESIÓN 5/8"
23	525640	7	BRIDA DE SUJECCIÓN HASTA 50 mm
24	683372	7	SOPORTE PARA BRIDA DE SUJECCION
25	458595	6	ARANDELA PLANA REDONDA AC. INOX. 1/2"
26	434470	5,6	ML. CABLE DE COBRE DESNUDO #2 AWG



DISPOSICIÓN PARA ANGULO 5 A 20 °

		FECHA	NOMBRE
ESCALAS: Sin escala		Dibujado	
DERIVACION AEREA-SUBTERRANEA TRIFASICA 24,9KV 4/0 AWG CON PROTECCION UUC 24322000		Proyectado	
UNIDADES CONSTRUCTIVAS LINEAS ELECTRICAS SUBTERRANEAS		Comprobado	
DISNORTE-DISSUR		EL AUTOR DEL PROYECTO:	
Nº DISEÑO UUC	PC24322000		
REV.	HOJA		SIGUE

DERIVACIÓN AEREO-SUBTERRANEA MONOFÁSICA CON PROTECCIÓN 24,9 kV 1/0 AWG

CODIGO	DENOMINACION
24332000	DERIVACIÓN AEREO-SUBTERRANEA MONOFÁSICA CON PROTECCIÓN 24,9 kV 1/0 AWG

MATERIALES

<u>REF.</u>	<u>CÓDIGO</u>	<u>UD.</u>	<u>DENOMINACIÓN</u>
1	450701	2	SOPORTE SECCIONADOR FUSIBLE EN POSTE
2	437651	4	TORNILLO ACERO GALVANIZADO C.T. 5/8"x12"
3	552239	1	SOPORTE AUTOVALVULA Y BOTELLA TERMINAL EN CRUCETA ANGULAR
4	458593	1	TORNILLO ACERO INOXIDABLE C/EXAG. C.T. 1/2"x2"
5	441264	4	ARANDELA CURVA CUADRADA 2-1/4X2-1/4X3/16"
6	551557	16	ML. FLEJE DE SUJECIÓN 20 X 0,7 MM
7	553433	1	PROTECCIÓN ABIERTA PASO AÉREO SUBTERRANEO 90 mm
8	553436	1	CODO PARA PASO AEREO SUBTERANEO 90 mm
9	532552	1	TERMINACIÓN DE EXTERIOR CONTRÁCTIL EN FRÍO DE 25 KV 1/0 AWG.
10	458465	1	PARARRAYOS AUTOVÁLVULA 24,9 kV 10 kA (Ur = 18 kV)
11	529859	1	BASE SECCIONADOR FUSIBLE DE 27 KV 200 A
12	529928	1	TUBO PORTAFUSIBLES ESPULSION 27 KV
13	683326	1	ABRAZADERA PARA BOTELLA TERMINAL
14	530559	1	TERMINAL COMPRESIÓN PLETINA COND. CU #2
15	440860	1	GRAPA CONEXIÓN CABLE TIERRA SIN TORNILLO
16	699901	1	CONECTOR COMPRESION #2-#2 CU
17	437659	1	TUERCA EXAGONAL ACERO GALVANIZADO 5/8"
18	440945	1	ARANDELA DE PRESIÓN 5/8"
19	525640	6	BRIDA DE SUJECCIÓN HASTA 50 mm
20	683372	6	SOPORTE PARA BRIDA DE SUJECCION
21	458595	1	ARANDELA PLANA REDONDA AC. INOX. 1/2"
22	434470	1	ML. CABLE DE COBRE DESNUDO #2 AWG
23	458594	1	ARANDELA DE PRESIÓN AC. INOX. 1/2"
24	437654	2	TORNILLO ACERO GALVANIZADO C.T. 5/8"x1-3/4"
25	440944	3	ARANDELA PLANA REDONDA 5/8"

